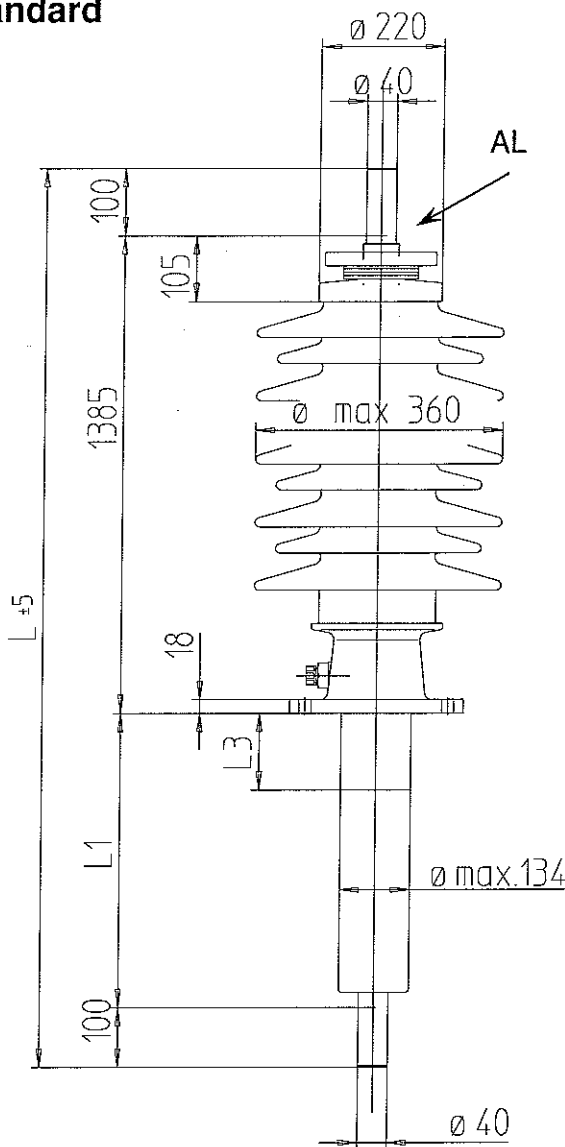


Standard

We reserve all this document and in the information contained there in. Reproduction, use or disclosure to third parties without express authority is strictly forbidden. © ABB Switzerland Ltd, Micafil



Messanschluss
test tap

Massänderungen vorbehalten
Dimensions are subject to modification without notice

Geerdete Länge L3 Grounded length			
L3	L1	L	Weight
[mm]	[mm]	[mm]	[kg]
300	1480	3065	197 ± 10%
500	1680	3265	202 ± 10%

Technische Daten Technical Data	IEC 60137	IEEE C57.19.01 2000 Annex A
Nennspannung (50/60Hz) Rated voltage	145 kV	
Systemspannung System voltage		138 kV
Spannung Phase – Erde Voltage phase to ground	84 kV	88 kV
Prüfspannung 1 Min. trocken/nass Test voltage 1 min. dry/wet	275 kV	310/275 kV
Blitzstossspannung Lightning impulse voltage	650 kV	650 kV

Porzellan braun / Wechselschirme
Porcelain brown / alternate sheds

Fadenmass
Arcing distance

Prüfbiegeast 1 Min.
Cantilever test load 1 min.

Kriechstrecke min.
Creepage distance min.

Installation (max. 1000m ü.M) senkrecht bis horizontal
Installation (max. 1000m a.s.l) vertical up to horizontal

Teilentladung bei doppelter Phase – Erde Spannung < 5 pC
Partial discharge at double phase to ground voltage < 5 pC

Micagelfüllung / Micagel filling
Montage senkrecht bis zu horizontal
Installation vertical up to horizontal

Messanschluss / Test tap
Prüfspannung 1 Min. 3kV
Test voltage 1 min. 3kV

Max. Betriebsstrom
Max. operating current

Mauer-Kondensator-Durchführung, unter Vakuum harzimprägniertes Papier, Freiluft – Innenraum
Wall-Condenser bushing, under vacuum resin impregnated paper, outdoor – indoor

ABB

ABB Schweiz AG, Micafil

WAPORIP BUSHING

Gezeichnet
Drawn

Ilic
28-03-2001

Geprüft
Checked

Gisy

Freigegeben
Realised

RMF 145-650/1250 T

HLJM 154314

Für dieses Dokument und den darin dargestellten Gegenstand behalten wir uns alle Rechte vor. Vervielfältigung, Bekanntgabe an Dritte oder Verwendung ausserhalb des vereinbarten Zweckes sind nicht gestattet. © ABB Schweiz AG.